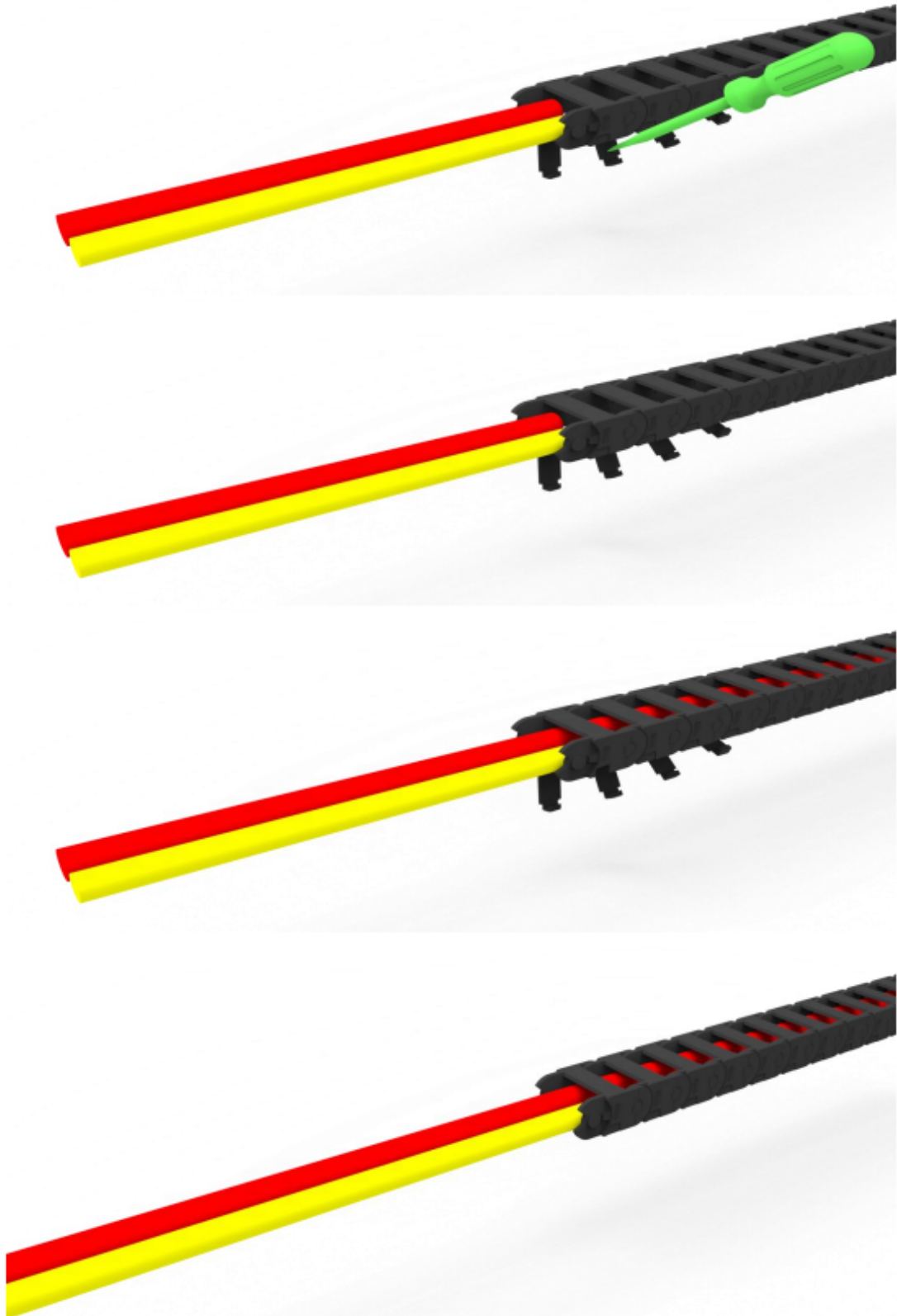




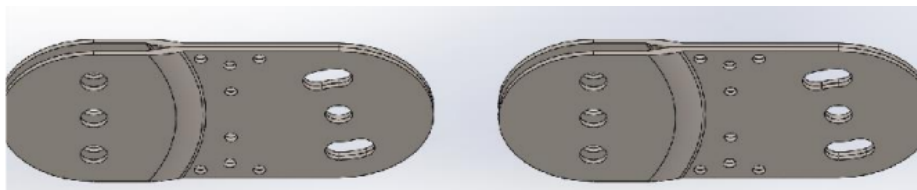
1. MONTAGE ET DÉMONTAGE DE LA CHAÎNE EN PLASTIQUE



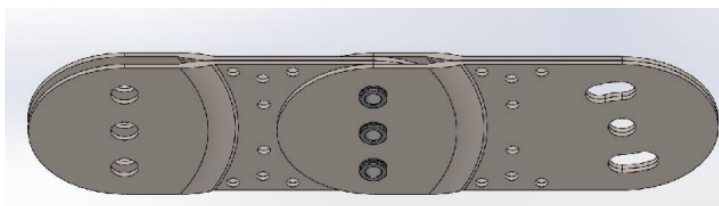
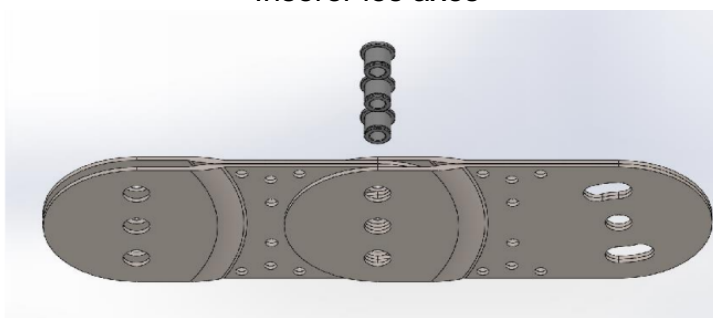


2. MONTAGE ET DÉMONTAGE DE LA CHAÎNE MÉTALLIQUE

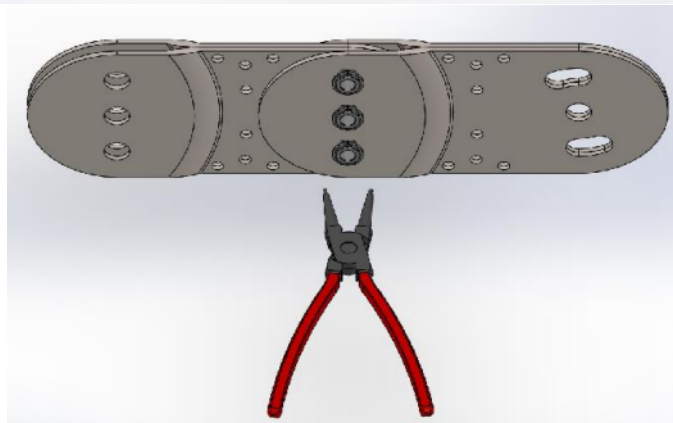
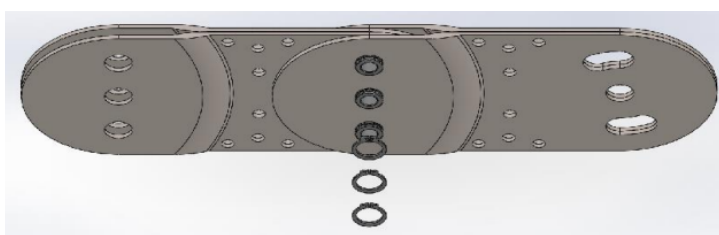
2.1. Utiliser de l'huile pour le montage de la chaîne



I
Insérer les axes

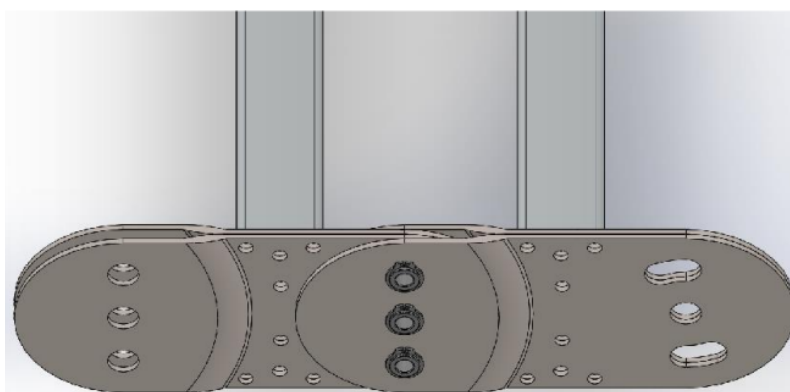
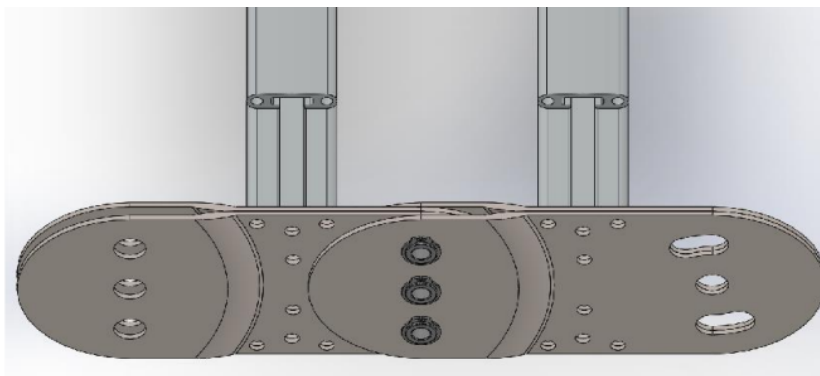


Monter les ciclips pour les axes

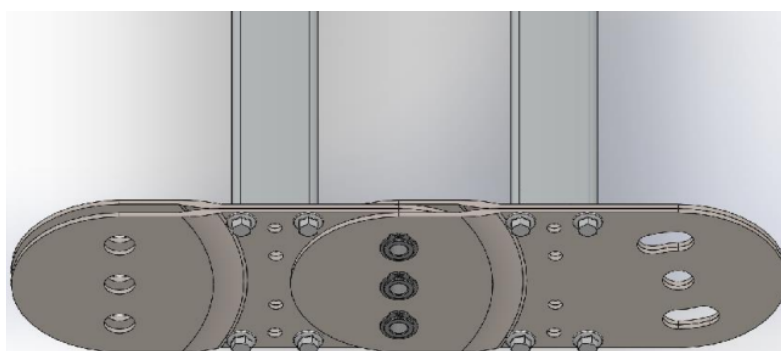
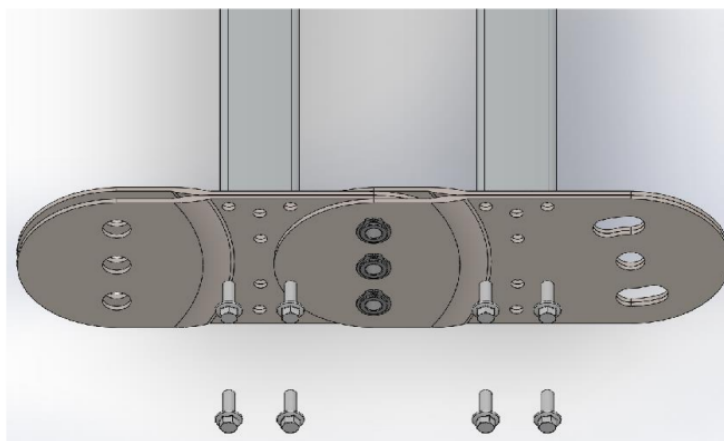




2.2. Utiliser les cadres pour l'assemblage de la chaîne



2.3 Fixer les cadres à la chaîne à l'aide de vis M-6





2.4 Assembler deux pièces l'une dans l'autre à l'aide d'un nouvel axe et de circlips

